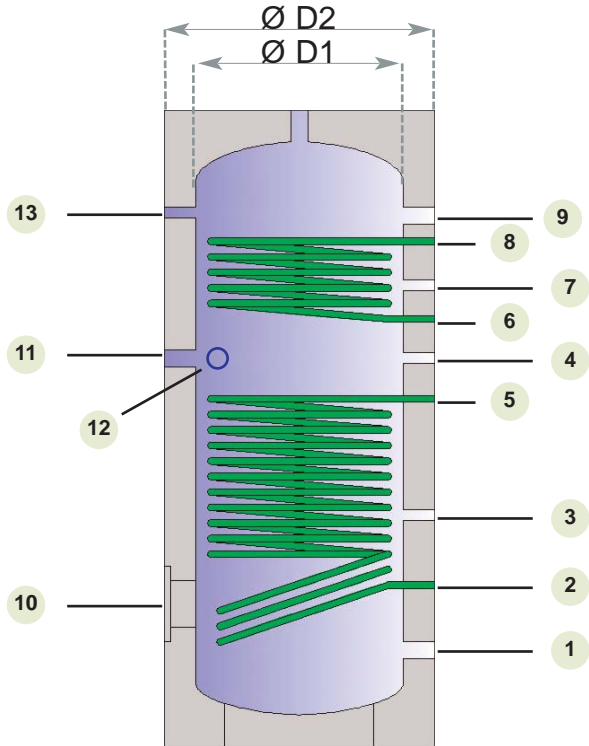
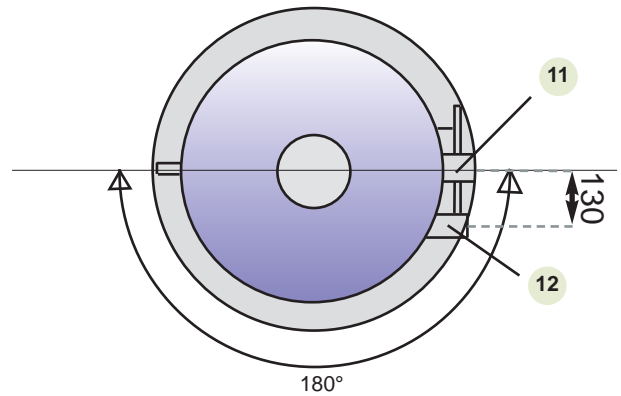


Datenblatt CTM Brauchwasser-Solarspeicher BWSSD 200 - 500



Anschlüsse:

- 1 Kaltwasser - Trinkwasser
- 2 Solar Rücklauf
- 3 Fühlermuffe
- 4 Zirkulationsmuffe
- 5 Solar Vorlauf
- 6 Rücklauf Heizkessel
- 7 Fühlermuffe
- 8 Vorlauf Heizkessel
- 9 Warmwasser - Trinkwasser
- 10 Kontrollflansch
- 11 Eietromuffe
- 12 Magnesiumanode
- D1 Durchmesser ohne Isolierung
- D2 Durchmesser mit Isolierung



LITER	1	2	3	4	5	6	7	8	9	10	11 12	13	D1	D2	Gesamthöhe	Kippmaß	m ² oben	m ² unten
200	145	260	400	650	575	715	820	102	1100	295	655	1030	500	640	1250	1405	0,75	0,75
300	175	265	410	815	760	870	1050	1160	1250	285	820	1160	550	690	1400	1535	1,0	1,5
400	185	272	412	842	782	902	1032	1162	1247	295	850	1170	650	790	1440	1608	1,1	1,9
500	185	272	462	1062	1000	1132	1252	1412	1497	320	1070	1412	650	790	1672	1832	1,3	2,2

* Alle Zeichnungen und technischen Daten sind geistiges Eigentum
 * Die Maße sind nicht bindend