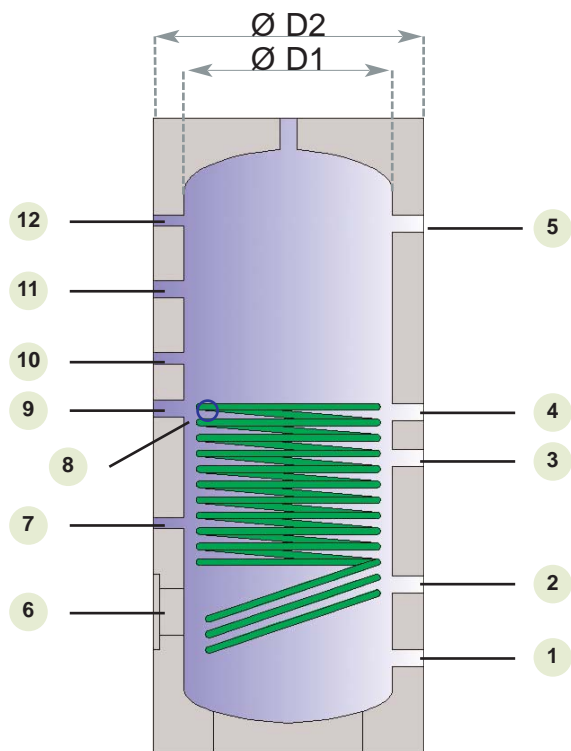
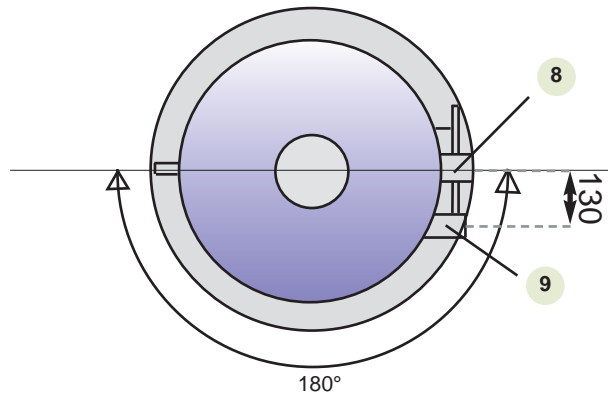


# Datenblatt CTM Brauchwasser-Solarspeicher BWSS 150 - 500



## Anschlüsse:

- 1 Kaltwasser - Trinkwasser
- 2 freie Muffe
- 3 Zirkulationsmuffe
- 4 freie Muffe
- 5 Warmwasser - Trinkwasser
- 6 Kontrollflansch
- 7 Fühlermuffe
- 8 Elektroheizstab
- 9 Magnesiumanode
- 10 Fühlermuffe
- 11 freie Muffe
- 12 Thermometer
- D1 Durchmesser ohne Isolierung
- D2 Durchmesser mit Isolierung



LITER	1	2	3	4	5	6	7	8/9	10	11	12	D1	D2	Gesamthöhe	Kippmaß	m <sup>2</sup>
150	150	285	530	670	760	295	495	595	-	-	775	500	600	980	1136	1,3
200	150	290	550	710	1030	315	520	605	745	880	1010	500	600	1250	1377	1,4
300	160	300	665	800	1145	325	560	705	860	1000	1145	550	650	1400	1535	1,8
400	185	320	620	800	1170	350	585	735	882	1030	1170	650	750	1440	1608	2,2
500	190	335	825	970	1425	350	605	895	1062	1250	1425	650	750	1674	1832	2,9

\* Alle Zeichnungen und technischen Daten sind geistiges Eigentum  
 \* Die Maße sind nicht bindend