

Thermokamin-Ofen EcoPellet Piccolo BlueEmission®



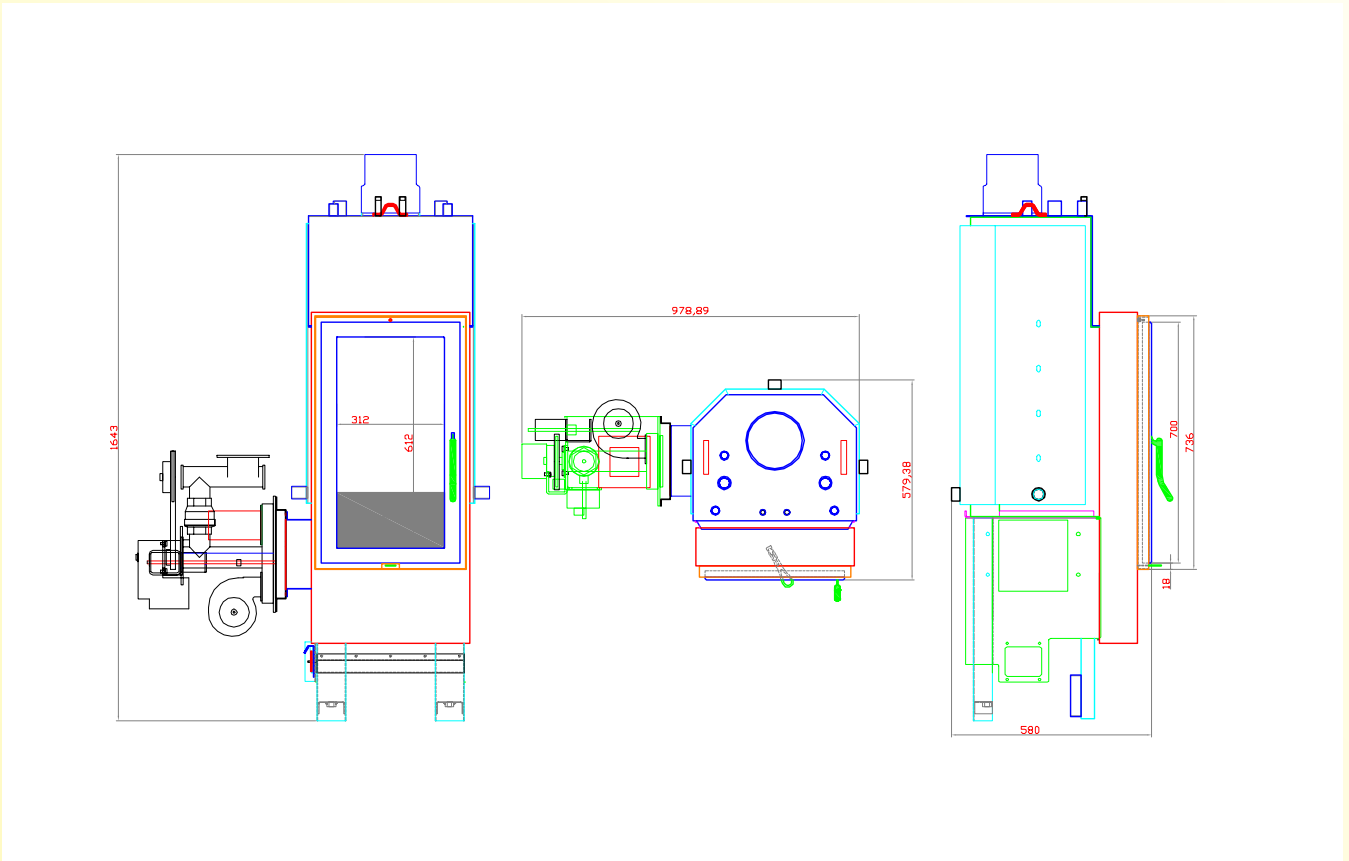
Technische Daten:

Nennwärmeleistung	kW	14,9
Wasserwärmeleistung	kW	10,8
An den Aufstellraum abgegebene Wärmeleistung	kW	4,1
maximal zulässiger Heizwasser-Betriebsüberdruck	bar	3,0
maximale Heizwasser-Betriebstemperatur	°C	95
Wasserinhalt des Wärmeüberträgers	Liter	40
mittlerer Staubgehalt	mg/m ³	24
mittlerer CO-Gehalt	mg/m ³	127
Wirkungsgrad	%	90,66
Abgastemperatur	°C	235
Abgasmassenstrom	g/s	7,5
Notwendiger Förderdruck	Pa	12
Schornsteinbelegungsart	-	mehrfach
Nennweite Abgasanschluss	mm	150
Gewicht	kg	ca. 190
Abmessungen		
- Höhe	cm	165,0
- Breite	cm	98,0
- Tiefe	cm	58,0

* Werte mit gedämmten Kesselkörper



Abmessungen



Anschlüsse

Kaltwassereintritt	3/8" Nippel
Ablauf therm. Abl.-Sich.	3/8" Nippel
Sicherheitsventil	1/2" Muffe
Thermostat	1/2" Muffe
Tauchhülse-Abl.-Sich.	1/2" Muffe
Entlüftung	1/2" Muffe
Entleerung	1" Muffe
Heizungsvorlauf	1" Muffe
Heizungsrücklauf	1" Muffe

Ihr Partner vor Ort: