

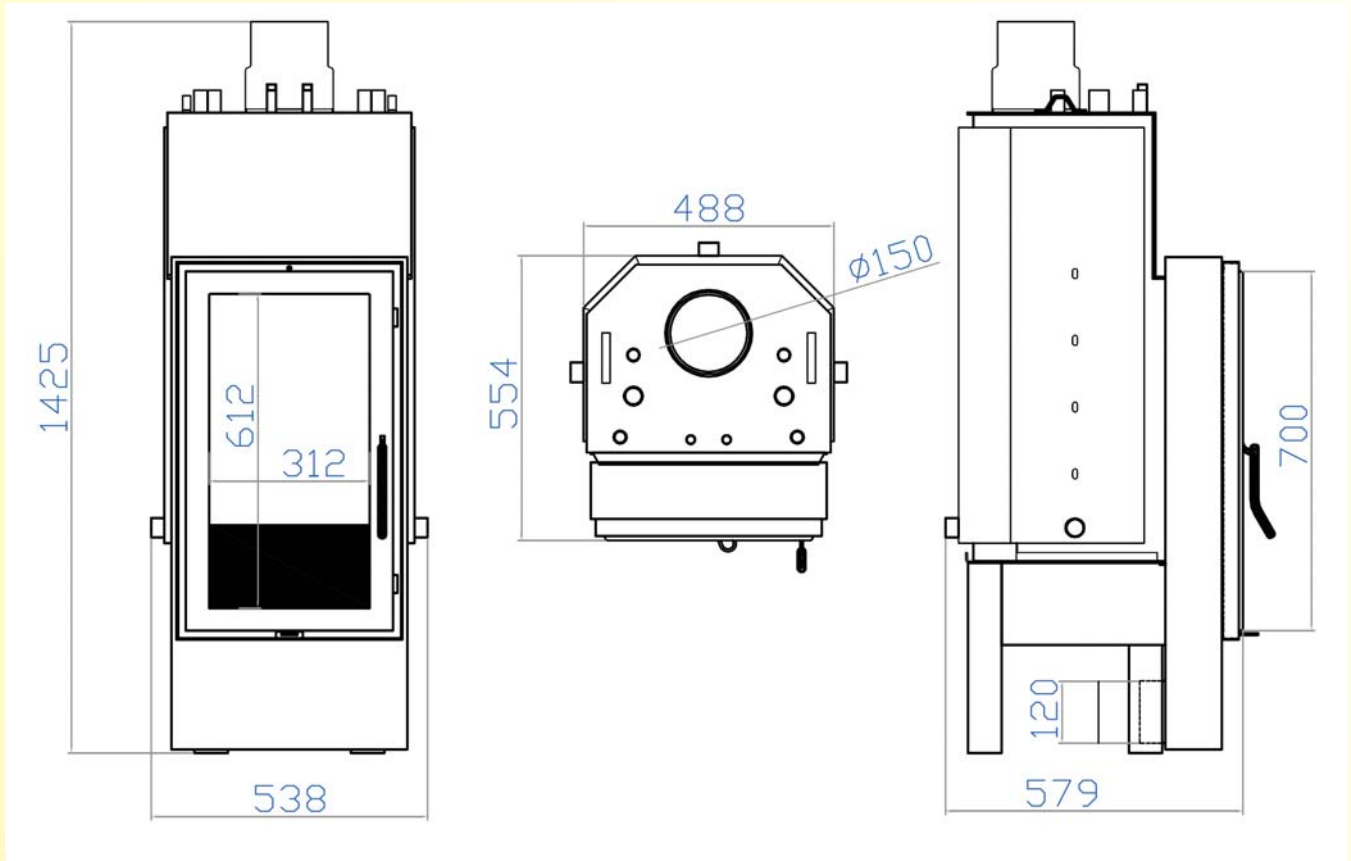
Thermokamin-Ofen Evolution **PICCOLO**[®]



Technische Daten:

Nennwärmeleistung	kW	15,2
Wasserwärmeleistung	kW	12,5
An den Aufstellraum abgegebene Wärmeleistung	kW	2,7
Brennstoff	-	Scheitholz
maximal zulässiger Heizwasser-Betriebsüberdruck	bar	3,0
maximale Heizwasser-Betriebstemperatur	°C	95
Wasserinhalt des Wärmeüberträgers	Liter	40
Abgastemperatur	°C	222
Abgasmassenstrom	g/s	16,0
Notwendiger Förderdruck	Pa	12
Schornsteinbelegungsart	-	mehrfach
Nennweite Abgasanschluss	mm	150
Gewicht	kg	ca. 160
Abmessungen		
- Höhe	cm	142,5
- Breite	cm	48,8
- Tiefe	cm	57,9

Abmessungen



Anschlüsse

Kaltwassereintritt	3/8" Nippel
Ablauf therm. Abl.-Sich.	3/8" Nippel
Sicherheitsventil	1/2" Muffe
Thermostat	1/2" Muffe
Tauchhülse-Abl.-Sich.	1/2" Muffe
Entlüftung	1/2" Muffe
Entleerung	1" Muffe
Heizungsvorlauf	1" Muffe
Heizungsrücklauf	1" Muffe

Ihr Partner vor Ort: