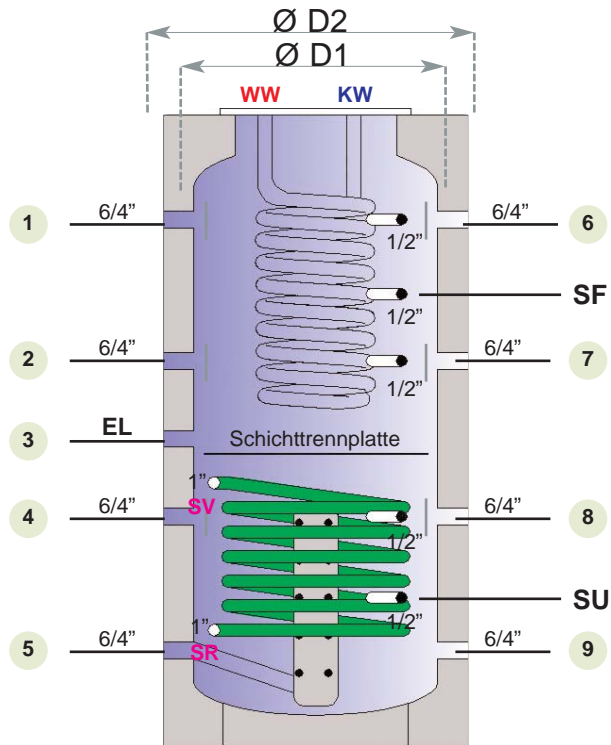
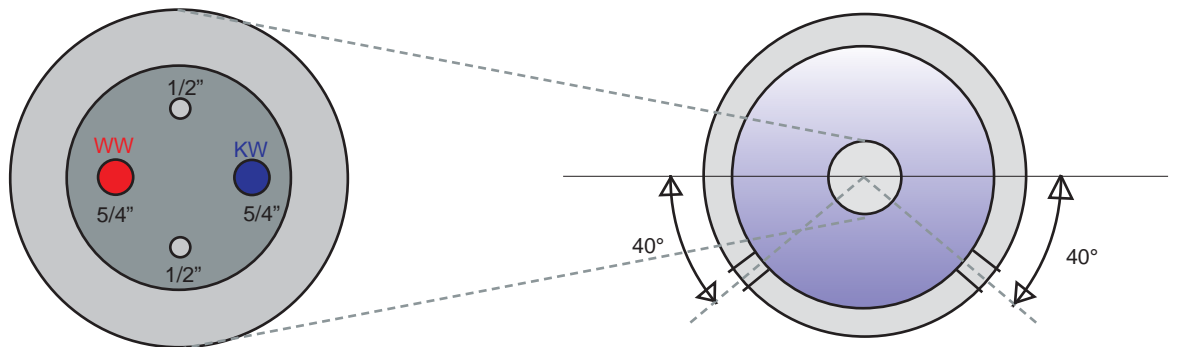


Datenblatt CTM Hygienespeicher SKRS 800 - 2000



Anschlüsse:

- 1 Vorlauf Thermokamin-Ofen
- 2 Vorlauf für dritte Heizquelle
- 3 Elektroheizstab
- 4 Rücklauf Thermokamin-Ofen
- 5 Rücklauf Heizkreis (Schichtladerohr)
- 6 Öl- Gaskesselvorlauf
- 8 Öl- Gaskesselrücklauf
- 9 Rücklauf für dritte Heizquelle
- SV Solar Vorlauf
- SR Solar Rücklauf
- D1 Durchmesser ohne Isolierung
- D2 Durchmesser mit Isolierung
- 1/2" Fühlermuffen
- KW Kaltwasser
- WW Warmwasser
- SF Solarfühler oben
- SU Solarfühler unten



LITER	1 / 6	2	3	4	5 / 9	7	8	D1	D2	Gesamthöhe	Kippmaß	SV	SR	m ²
800	1423	1078	978	623	258	923	723	790	990	1700	1800	928	258	2,4
1000	1710	1250	1095	745	310	1150	845	790	990	2050	2150	1030	310	3,0
1500	1752	1342	1212	817	372	1242	917	1000	1200	2150	2270	1172	372	3,6
2000	2030	1490	1280	890	320	1300	990	1100	1300	2430	2590	1120	320	4,2

* Alle Zeichnungen und technischen Daten sind geistiges Eigentum
 * Die Maße sind nicht bindend