

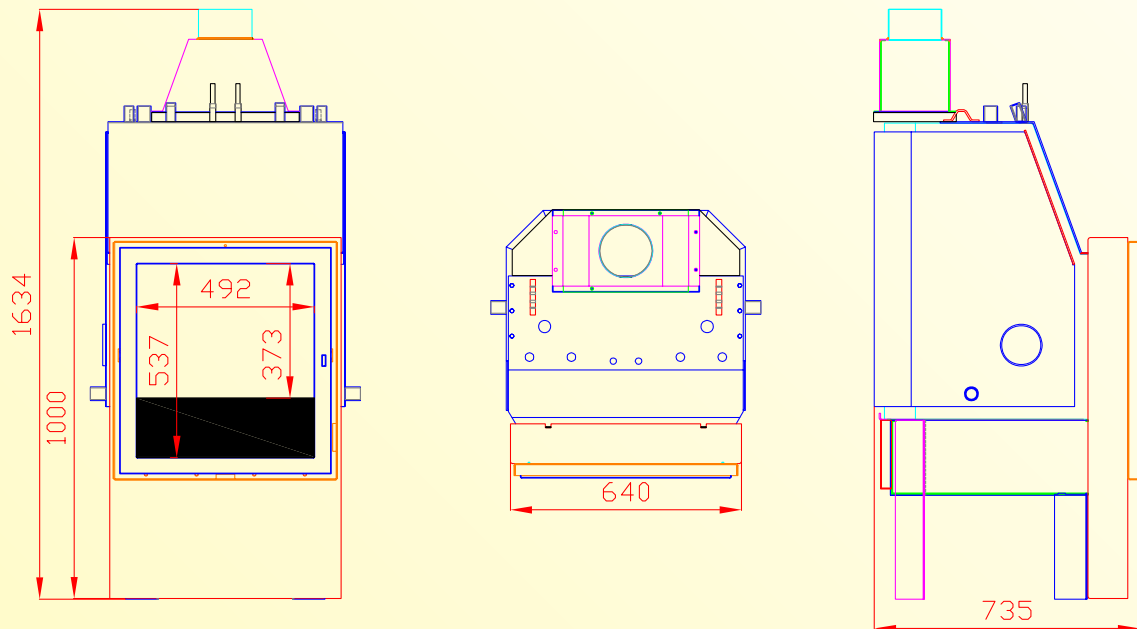
Thermokamin-Ofen Evolution *maxiflam*[®]



Technische Daten:

Nennwärmeleistung	kW	14,9	18,9
Wasserwärmeleistung	kW	10,5	14,5
An den Aufstellraum abgegebene Wärmeleistung	kW	4,4	4,4
Brennstoff	-	Scheitholz	
maximal zulässiger Heizwasser-Betriebsüberdruck	bar	3,0	
maximale Heizwasser-Betriebstemperatur	°C	95	
Wasserinhalt des Wärmeüberträgers	Liter	54	
Abgastemperatur	°C	182	191
Abgasmassenstrom	g/s	16,3	16,4
Notwendiger Förderdruck	Pa	12	12
Schornsteinbelegungsart	-	mehrfach	
Nennweite Abgasanschluss	mm	150	180
Gewicht	kg	ca. 320	
Abmessungen			
- Höhe	cm	163,4	
- Breite	cm	64,0	
- Tiefe	cm	75,0	

Abmessungen



Anschlüsse

Kaltwassereintritt	3/8" Nippel
Ablauf therm. Abl.-Sich.	3/8" Nippel
Sicherheitsventil	1/2" Muffe
Thermostat	1/2" Muffe
Tauchhülse-Abl.-Sich.	1/2" Muffe
Entlüftung	1/2" Muffe
Entleerung	1" Muffe
Heizungsvorlauf	1" Muffe
Heizungsrücklauf	1" Muffe

Ihr Partner vor Ort: